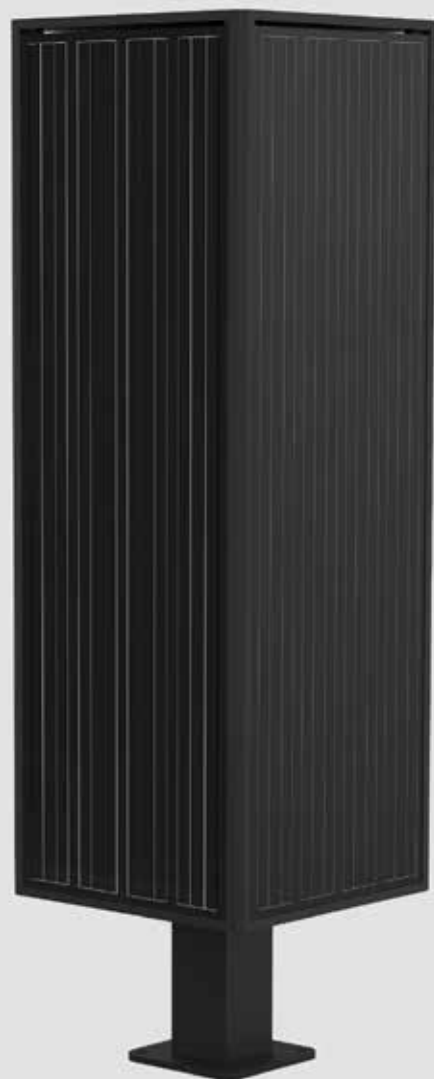


brilliance in solar lighting

photinus

Scheda tecnica

mara



mara

SISTEMA DI ILLUMINAZIONE AD ENERGIA SOLARE

UTILIZZAZIONE

mara garantisce una sicurezza di funzionamento idoneo anche in regioni meteorologiche critiche. E' utilizzabile anche quando non vi è la rete elettrica o quando non sarebbe economicamente conveniente realizzarla. mara è adatto in particolare per luoghi di sosta all'aperto come fermate di autobus e metropolitane, parcheggi per biciclette, carport, aree di ingresso ecc..

Grazie alla torretta quadrangolare in alluminio dotata di 4 moduli fotovoltaici photinus ad alte prestazioni, mara può generare energia sufficiente anche con luce solo diffusa e con condizioni meteorologiche avverse (neve, nebbia, ecc.). La disposizione verticale dei moduli evita l'accumulo di neve o foglie. Un sistema intelligente di gestione dell'energia garantisce una perfetta funzionalità per molte notti anche in cattive condizioni meteorologiche.

FUNZIONALITÀ

La torretta solare, robusta e resistente alle intemperie, è fissata vicino o sopra l'oggetto da illuminare in modo tale che non si creino ombre. Grazie ai moduli solari presenti su tutti e 4 i lati non è necessario orientare l'apparecchio verso sud. La batteria integrata viene caricata durante il giorno dal modulo solare fotovoltaico.

Al calare della notte, il modulo di illuminazione LED si attiva automaticamente. La potenza luminosa di una lampada ad energia solare dipende dall'irraggiamento solare incidente in ogni specifica località; per questo motivo la qualità dei singoli componenti e la loro interazione ottimale svolgono un ruolo decisivo.

Il flusso luminoso viene programmato in quel modo per assicurare un adeguato tempo di autonomia a seconda del sito di installazione e anche in condizioni di scarso irraggiamento solare invernale e di brutto tempo.

SET CONSISTS OF

- Torretta ad energia fotovoltaica dotata di 4 moduli solari photinus ad altissime prestazioni, controller intelligente e flangia di montaggio.
- Profilo luminoso LED Strip IP 65
- Cavo di collegamento da 7m con spina per un facile collegamento

GARANZIA

3 anni

Il lampione solare è coperto da garanzia se viene installato come descritto nelle istruzioni per l'installazione. La garanzia scade se le impostazioni del prodotto non sono state modificate da dipendenti o partner autorizzati da photinus e/o utilizzando strumenti non approvati da photinus.

LUCE SOLARE	
mara	
MODULI SOLARI	
Moduli solari	celle di silicio monocristallino ad altissima efficienza, lavaroti da photinus.
Efficienza	20%
Potenza torretta solare	108 Wp / 4 moduli con produzione parziale anche in condizioni di nuvolosità
Protection class	IK06
BATTERIA ALLOGGIATA NET PALO	
Batteria	LiFeP04 / 512 Wh (12,8 V 40Ah)
Temperatura di esercizio	da -40°C to +85°C
Durata di vita	fino 10 anni
Protection class	IP65
SORGENTE LUMINOSA	
Max. flusso luminoso	A seconda della posizione in cui si trova la luce. Località: Flusso luminoso / Modalità Standard / Modalità Smart latitudine 52° (Amsterdam): 8 W, 1380 lm / V5 / 8 gg. / 12 gg. latitudine 47° (Monaco): 9 W, 1400 lm / V5 / 6 gg. / 9 gg. latitudine 40° (Madrid): 22 W, 3790 lm / V5 / 3 gg. / 5 gg.
Efficienza	160lm/W a 600mAh
Tensione	24 V
Elettricità	max. 1 A
Temperatura di colore	6000K
Lunghezza LED strip	950 mm
MATERIALE	
Parti metalliche	Alluminio con verniciatura a polvere „Sparkling iron effect dark“
LED strip	alluminio / copertura trasparente

(photinus si riserva di effettuare cambiamenti delle caratteristiche tecniche)

DIMENSIONI	
Torretta solare	714 mm x 270 mm x 270 mm
Flangia di montaggio	120 mm x 120 mm
Altezza totale torretta e flangia	858 mm
Lunghezza LED strip i	L 1000 mm / R 17 mm
Peso totale	27 kg

Nebbia salina (ISO 9227:2012)

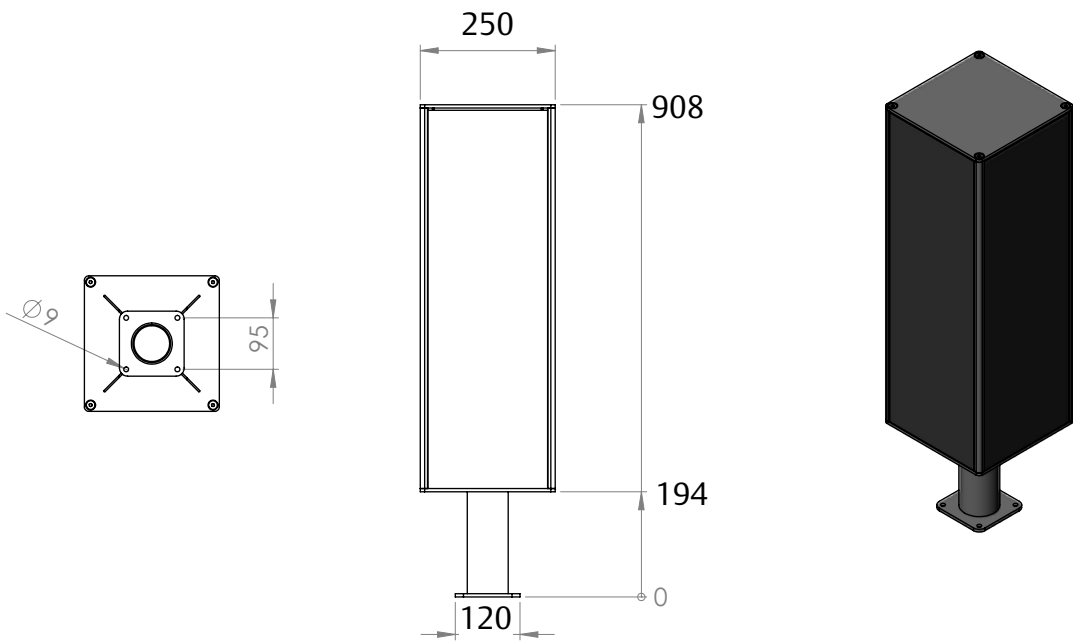
Test di corrosione in atmosfera artificiale - test di nebbia salina (ISO 9227:2012)

Tutte le luci solari hanno superato con successo il test di nebbia salina.

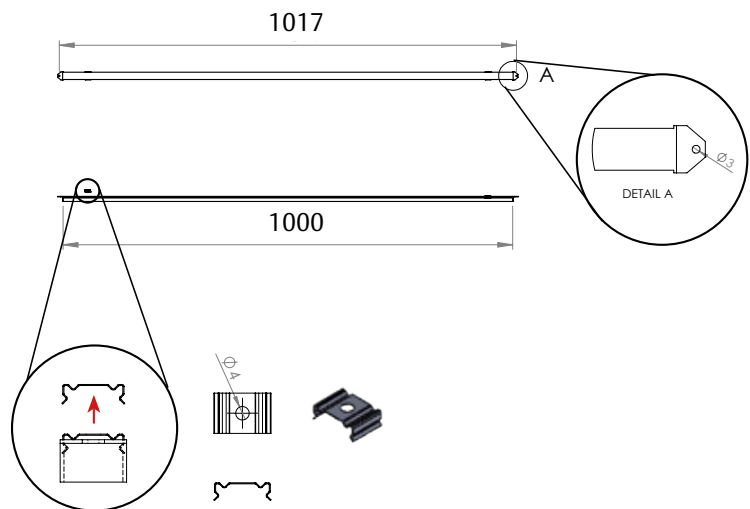
Dettagli



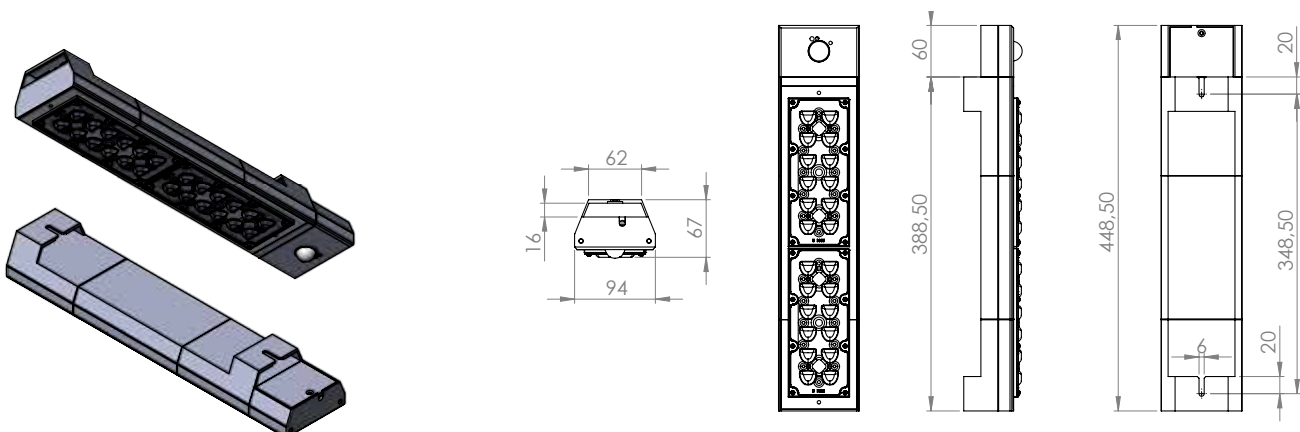
Dimensioni



Barra LED come variante da incasso (standard)

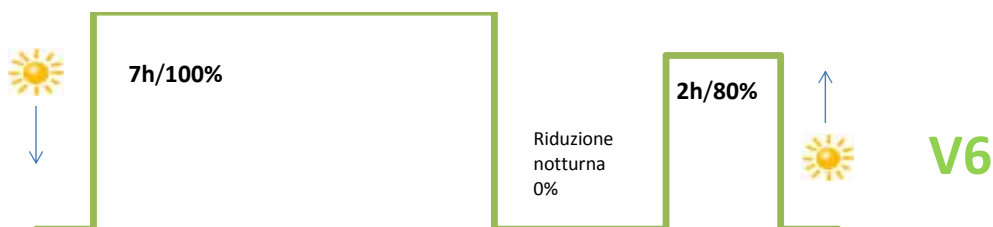
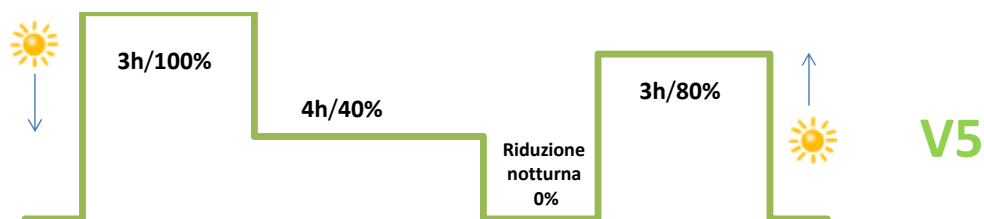
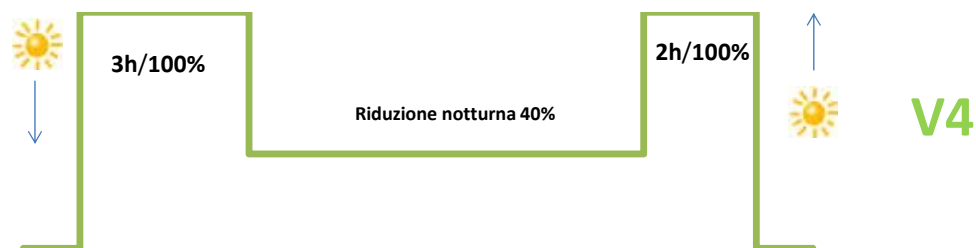
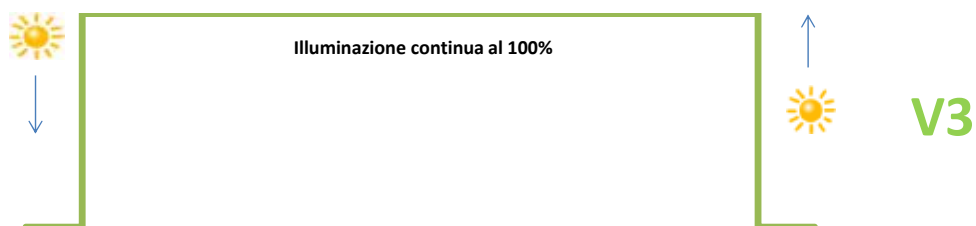


Barra LED come alloggiamento completo della luce (opzionale)



ENERGIA E MODALITA' DI GESTIONE

impostazione di fabbrica standard: V5



Credenziali

mara
Le fermate dell'autobus / DE



mara
Le fermate dell'autobus / DE

mara
Fermata dell'autobus / AT



mara
Le fermate dell'autobus / CH



mara (Alloggiamento luci opzionale)
Le fermate dell'autobus / DE

mara
Le fermate dell'autobus / CH

